

columbia.  
aqua

FC-530 UF

**MANUAL TÉCNICO/USUARIO Y  
LIBRO DE SERVICIO**



# MANUAL USUARIO

| ÍNDICE | P   |    |
|--------|---|----|
| 0      | Características principales                                     | 5  |
| 1      | Desembalado   | 8  |
| 2      | Introducción  | 8  |
| 3      | Tipos de tratamientos de la fuente                              | 8  |
| 4      | Advertencias previas  | 9  |
| 5      | Funcionamiento del equipo                                       | 10 |
| 6      | Instalación   | 10 |
| 7      | Enjuague de los filtros de carbón                               | 11 |
| 8      | Comprobación de estanqueidad del sistema, paro y arranque. (RO) | 11 |
| 9      | Limpieza y mantenimiento  | 11 |
| 10     | Procedimiento de higienización                                  | 12 |
| 11     | Interfaz con el usuario   | 13 |
| 12     | Solución de problemas   | 14 |

# MANUAL TÉCNICO

| ÍNDICE | P  |    |
|--------|--|----|
| 1      | Características técnicas                               | 17 |
| 2      | Identificación de los componentes de gestión y control | 21 |
| 3      | Como extraer agua del dispensador                      | 22 |
| 4      | Interfaz con el usuario                                | 22 |
| 5      | Como acceder a los filtros                             | 22 |
| 6      | Mantenimiento periódico                                | 22 |
| 7      | Garantía   | 23 |
| 8      | Hoja de registro de la instalación                     | 24 |
| 9      | Servicio de mantenimiento                              | 25 |

Este aparato está previsto para ser utilizado en aplicaciones domésticas y similares.

- Áreas de cocina personal en tiendas, oficinas y otros entornos laborales.
- Alojamientos rurales y por clientes en hoteles, moteles y otros entornos de tipo residencial.
- Entornos de tipo alojamiento y desayuno.
- Servicios de restauración y aplicaciones no detallistas similares.

Más información técnica en:

[www.wtreatmentresources.com/1982820LKM9.html](http://www.wtreatmentresources.com/1982820LKM9.html)



# FICHA TÉCNICA FC-530

## 0. CARACTERÍSTICAS PRINCIPALES

---



**DIRECT ACCESS**  
FACILIDAD DE ACCESO  
Y MANTENIMIENTO



**ULTRAFILTRATION**  
EQUIPO CON SISTEMA DE  
ULTRA-FILTRACIÓN



**COLUMBIA FILTERS**  
FILTROS EXCLUSIVOS  
MÁXIMA SEGURIDAD E HIGIENE



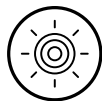
**COLD**  
PRODUCCIÓN DE  
AGUA FRÍA



**CLICK**  
CONEXIONES RÁPIDAS  
Y DE MÁXIMA SEGURIDAD



**HOT**  
PRODUCCIÓN DE  
AGUA CALIENTE



**LED**  
SISTEMA DE INFORMACIÓN  
MULTIFUNCIÓN MEDIANTE LED



**AMBIENT**  
PRODUCCIÓN DE  
AGUA AMBIENTE



**SAFE**  
SISTEMA DE SEGURIDAD  
PARA AGUA CALIENTE



*Conserve este manual, que incluye los apartados de libro de servicio y garantía, para poder proporcionarle un mejor servicio post-venta.*

## **INSTRUCCIONES DE SEGURIDAD**

A continuación, se detallan advertencias e instrucciones de seguridad para evitar que el usuario sufra lesiones y prevenir que se produzcan daños materiales en su entorno. No obstante, es importante tomar las precauciones necesarias y proceder con cuidado durante la instalación, mantenimiento, limpieza y manejo del aparato.

### **Niños/adultos/mascotas**

Los niños y otras personas que no son conscientes de los riesgos que implica el uso del aparato podrían resultar heridos o poner en peligro sus vidas. Por tanto, tener en cuenta:

- El aparato no podrá ser utilizado por menores de 8 años ni por personas con capacidad física, sensorial o mental reducida, así como tampoco por personas sin experiencia o conocimientos salvo que sean supervisados o reciban indicaciones de cómo utilizar el aparato de forma segura y hayan comprendido los riesgos potenciales de utilizarlo.
- Los niños no deben jugar con este aparato.
- No permitir que los niños realicen tareas de limpieza o mantenimiento del aparato sin supervisión.

### **Advertencia. ¡Riesgo de asfixia!**

No permitir que los niños jueguen con el embalaje/plástico o con piezas del embalaje, ya que podrían quedar enredados o cu-

brirse la cabeza con ellos y asfixiarse.

Mantener el embalaje, los plásticos y las piezas del embalaje fuera del alcance de los niños.

### **Montaje. Advertencia**

¡Peligro de descarga eléctrica/incendio/daños materiales/daños en el aparato!

Si el aparato no se instala correctamente, puede dar lugar a circunstancias peligrosas. Asegurarse de que se cumplen las siguientes condiciones:

- La tensión de red en la toma de corriente se ha de corresponder con la tensión nominal especificada en el aparato (placa de características).
- El enchufe de red y la toma con contacto de protección deben coincidir y el sistema de toma a tierra debe estar correctamente instalado.
- La instalación ha de tener una sección transversal adecuada.

El enchufe de red debe quedar accesible en todo momento. Si no es posible, para cumplir con la normativa de seguridad relevante, se debe integrar un interruptor (conmutador bipolar) permanentemente en la instalación, según la normativa sobre instalaciones eléctricas.

Si el cable de red del aparato se modifica o se daña, podría provocar una descarga eléctrica, un cortocircuito o un incendio por calentamiento excesivo.

El cable de red no se debe doblar, aplastar ni modificar, así como tampoco debe entrar en contacto con fuentes de calor.

La utilización de alargadores o regletas podría provocar un incendio debido al calentamiento excesivo o a un cortocircuito.

Conectar el aparato directamente a una toma correctamente instalada con puesta a tierra. No utilizar alargadores, regletas ni conectores múltiples.

### **Advertencia. ¡Peligro de lesiones!**

- El aparato es muy pesado. Su elevación podría producir lesiones. Levantar el aparato siempre con ayuda.

- Si las mangueras y los cables de red no están correctamente tendidos, existe el riesgo de una desconexión, por lo que se podrían producir lesiones.

Dirigir las mangueras y los cables de forma que no exista riesgo de desconexión.

### **¡Atención!. Peligro de daños materiales/daños en el aparato**

- Si la presión del agua es demasiado alta o baja, el aparato podría no funcionar correctamente. Además, se podrían producir daños materiales o daños en el aparato.

Asegurarse de que la presión de agua en la instalación de suministro de agua es como mínimo 100 kPa (1 bar) y no supera los 500 kPa (5 bares).

- Si se modifican o se dañan los tubos de agua, pueden produ-

cirse daños materiales o daños en el aparato. Los tubos de agua no se deben doblar, aplastar, modificar ni cortar.

- El uso de tubos distribuidos por otras marcas para conectar el suministro de agua podría producir daños materiales o daños en el aparato. Usar solo los tubos suministrados con el aparato o tubos de recambio originales.

### **Limpieza/mantenimiento**

#### **Advertencia. ¡Riesgo de muerte!**

El aparato funciona con electricidad. Existe peligro de descarga eléctrica si se tocan componentes conectados a la corriente. Por tanto, tener en cuenta:

- Apagar el aparato. Desconectar el aparato de la red eléctrica (desconectar el enchufe).

- Nunca agarrar el enchufe de red eléctrica con las manos húmedas.

- Cuando se desconecte el enchufe de la toma de corriente, agarrar siempre por el propio enchufe y nunca por el cable de red, ya que se podría dañar.

- No realizar modificaciones técnicas en el aparato ni en sus componentes.

Cualquier reparación u otro tipo de trabajo que precise el aparato debe ser realizado por nuestro servicio técnico o por un electricista. Lo mismo rige para la sustitución del cable de red (en caso necesario).

- Los cables de red de recambio se pueden pedir contactando con nuestro servicio técnico.

## 1. DESEMBALADO

Es importante, que antes de la instalación y puesta en marcha, revise la caja y estado del equipo, con objeto de garantizar que no ha sufrido daños durante el transporte.

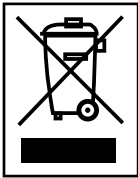
**!** **Atención:** Las reclamaciones por daños durante el transporte deberán ser presentadas junto con el albarán o factura a su distribuidor, adjuntando el nombre del transportista en un plazo máximo de 24 horas posteriores a la recepción de la mercancía.

Extraiga el equipo y accesorios de su embalaje de cartón, retirando las correspondientes protecciones.

**!** **Atención:** Elimine de forma adecuada y mantenga fuera del alcance de los niños las bolsas de plástico, pues pueden ser un peligro para ellos.

En su interior encontrará (según el modelo): Equipo de tratamiento de agua, accesorios de instalación y documentación.

Los materiales utilizados en el embalaje son reciclables y deberán ser desechados en los contenedores de recogida selectiva adecuados o en el centro local específico para la recuperación de materiales de desecho.



Este producto no se puede desechar junto con los residuos urbanos habituales. Cuando haya finalizado la vida útil del equipo, se deberá entregar a la empresa o centro en donde adquirió el aparato, ó en un Punto Limpio o centro local específico para la recuperación de materiales, indicando que posee componentes eléctricos, electrónicos y gas refrigerante.

La correcta recogida y tratamiento de los aparatos inservibles, contribuye a preservar recursos naturales y también a evitar riesgos potenciales para la salud pública.

## 2. INTRODUCCIÓN

En este manual se describen las características de las versiones F y UF. Algunos modelos no disponen de las 3 versiones, en caso de duda consulte con su distribuidor.

Los sistemas F incluyen filtración de sedimentos y filtración de carbón activo.

Los sistemas UF incluyen filtración de sedimentos, filtración de carbón activo y membrana de ultrafiltración. Los sistemas RO incluyen filtración de sedimentos, filtración de carbón, membrana de ósmosis inversa y cartucho corrector de pH (remineralizador).

Enhorabuena. Usted ha adquirido uno de los mejores equipos para tratamiento de agua existentes en el mercado para uso en oficinas.

Este equipo le ayudará a mejorar las características del agua, poniendo a su alcance un agua de máxima calidad y de baja mineralización.

Su equipo le proporcionará diferentes beneficios y ventajas:

- Se trata de un sistema físico que no utiliza ni añade productos químicos al agua.
- Proporciona una alta calidad de agua.
- Tiene un bajo coste de mantenimiento.
- Asegura una alta producción.

## 3. TIPOS DE TRATAMIENTOS DE LAS FUENTES COLUMBIA AGUA

Las fuentes Columbia están disponibles, según modelo, con diferentes tipos de tratamiento de agua: filtración, ultrafiltración y osmosis inversa.

### 3.1 ¿Que es la filtración?

#### Filtro de sedimentos.

La filtración es el proceso de separación de sólidos en suspensión en el agua a través de un medio poroso, también llamado filtro. El agua pasa a través de los poros del filtro, pero las partículas con un tamaño mayor a los poros del filtro quedan retenidas en el mismo dando lugar así, a un agua más clara. Las Fuentes Columbia incorporan filtros de 5µm.

#### Filtro de carbón activo.

El carbón activo se utiliza para eliminar el cloro del agua, así como mejorar el sabor, el olor y eliminar algunos componentes orgánicos gracias a su gran capacidad como adsorbente. Las Fuentes Columbia incorporan carbón granulado.

### 3.2 ¿Que es la ultrafiltración?

La ultrafiltración es el sistema utilizado para eliminar completamente virus y bacterias del agua. Las membranas de ultrafiltración tienen una porosidad comprendida entre 0,1 y 0,001 µm, es por ello que estas son capaces de retener mucho mejor las partículas en suspensión.

**Este aparato está previsto para ser utilizado en aplicaciones domésticas y similares.**

- Áreas de cocina personal en tiendas, oficinas y otros entornos laborales.
- Alojamientos rurales y por clientes en hoteles, moteles y otros entornos de tipo residencial.
- Entornos de tipo alojamiento y desayuno.
- Servicios de restauración y aplicaciones no detallistas similares.



## 4. ADVERTENCIAS PREVIAS

**!** **Atención:** Lea atentamente y conserve este manual, antes de la instalación y puesta en marcha del equipo. Ante cualquier duda sobre la instalación, uso o mantenimiento de este equipo, contacte con el servicio de asistencia técnica (S.A.T.) de su distribuidor.

**!** **Atención:** Estos equipos **NO SON POTABILIZADORES** de agua. En caso de que el agua a tratar proceda de un abastecimiento público (y por tanto cumpla con la legislación vigente), estos equipos mejorarán sustancialmente la calidad del agua. En caso contrario será necesaria la realización de un análisis físico-químico y bacteriológico del agua, con la finalidad de asegurar su correcta potabilización aplicando las técnicas y equipos adecuados a cada necesidad, **PREVIAMENTE A LA INSTALACIÓN** del equipo. Póngase en contacto con su distribuidor con objeto de que le aconseje sobre el tratamiento más adecuado para su caso.

Los equipos de tratamiento de agua necesitan de un mantenimiento periódico realizado por personal técnico cualificado con objeto de garantizar la calidad del agua producida y suministrada.

### 4.1 Condiciones para el correcto funcionamiento del equipo

- No se deberá alimentar el equipo con agua caliente ( $T > 40^{\circ}\text{C}$ ).

- La temperatura ambiente debe encontrarse entre  $4^{\circ}$  y  $45^{\circ}\text{C}$ .

- Algunos modelos incorporan bomba. En el caso de que la presión de red sea superior a 2,5 bar, se deberá colocar un regulador de presión previo a la entrada del agua al equipo, tarado a una presión máxima de 2,5 bar.

- Para aguas con salinidades superiores a 2000 ppm consulte con su distribuidor.

- Se recomienda que el agua a tratar sea descalcificada o con una dureza máxima de  $15^{\circ}\text{HF}$  con objeto de obtener un rendimiento óptimo del equipo.

- En el caso de que el agua a tratar sea de una dureza superior a  $15^{\circ}\text{HF}$ , se podría producir una reducción en la vida de la membrana y en el rendimiento del equipo.

- En caso de que el agua a tratar contenga:

- Elevadas concentraciones de hierro y manganeso (Mayores a 1ppm medido en el rechazo de la máquina).
- Hipercloraciones prolongadas en el tiempo.
- Lodos o turbiedad superior a 3 NTU.
- Una concentración de nitratos superior a 100 ppm.
- Una concentración de sulfatos superior a 250 ppm.
- Póngase en contacto con su distribuidor para que le recomiende el pre tratamiento más adecuado a su caso, y así asegurar el correcto funcionamiento del equipo, evitar daños en componentes y garantizar la calidad del agua suministrada.

### 4.2 Advertencias previas a la instalación

- En el caso de tener que acondicionar la instalación de la vivienda o comercio para poder instalar el equipo en el lugar previsto, se deberá realizar siguiendo las normas nacionales para instalaciones interiores de suministros de agua y eléctricos.

- Los equipos COLUMBIA necesitan una toma de corriente eléctrica a menos de 1 metro de distancia.

- Los equipos COLUMBIA, no deberán instalarse ni tumbrados ni inclinados. Se deben colocar sobre una superficie plana para un funcionamiento correcto y seguro.

- El lugar previsto para su instalación deberá disponer de espacio suficiente para el propio aparato, sus accesorios, conexiones y para la realización de un mantenimiento cómodo.

- Mantenga una separación mínima de 10 cm por los laterales y pared posterior para asegurar una correcta ventilación del equipo.

- Bajo ningún concepto los equipos se instalarán a la intemperie.

**ATENCIÓN:** El equipo no debe conectarse a la corriente eléctrica directamente, debe dejarse reposar durante 2 horas una vez se ha colocado en la posición deseada de instalación. Esto es muy importante para garantizar un correcto funcionamiento del sistema, ya que de lo contrario el compresor podría resultar dañado. El fabricante no se responsabilizará de los daños ocasionados al equipo en este caso.

### 4.3. Advertencias de uso del equipo

- Cuando vaya a ausentarse durante más de una semana, cierre la llave de entrada de agua al equipo, vacíelo y desconéctelo de la alimentación eléctrica. Cuando regrese, conecte la alimentación eléctrica del mismo, abra la llave de entrada y realice dos vaciados del tanque de acumulación previamente al consumo de agua.

**!** **Atención:** Tras un periodo prolongado (más de un mes) en el que el equipo se ha encontrado sin funcionar o producir agua, póngase en contacto con su distribuidor con objeto de realizar una higienización y mantenimiento adecuados.

**!** **Atención:** Se deberá prestar especial atención a la limpieza e higiene de los dispensadores frontales, de forma habitual y especialmente en el momento de la realización del mantenimiento e higienización periódicos. Para ello, utilice el spray higienizante y papel absorbente de un solo uso (Vea el capítulo Higienización).

## 5. FUNCIONAMIENTO DEL EQUIPO

### 5.1 Como extraer agua de su dispensador

Vea el capítulo 3 del Manual Técnico para identificar los dispensadores y saber cómo extraer agua.

### 5.2 Uso de los componentes de gestión y control

Vea el capítulo 4 del Manual Técnico para identificar y saber cómo funcionan los componentes de gestión y control.

### 5.3 Funcionamiento básico del sistema

En los modelos "Filtración", el agua de red a tratar entra en el equipo atravesando el filtro de turbiedad y filtro de carbón. En esta etapa de filtración quedan retenidas las partículas en suspensión, el cloro, sus derivados y otras sustancias orgánicas.

En los modelos "Ultrafiltración", el agua pasa posteriormente por la membrana UF donde quedaran retenidas las partículas más pequeñas e incluso virus y bacterias.

Al demandar agua pulsando los dispensadores frontales del equipo, el agua acumulada en los tanques de agua fría, caliente y reserva (según modelo) fluye hacia las boquillas de salida.

**!** **Atención:** Existen ligeras variaciones en el funcionamiento, según el modelo. Lea el correspondiente apartado del Manual Técnico.

## 6. INSTALACIÓN

La instalación de su Fuente Columbia deberá realizarla personal cualificado suficientemente para ello. Consulte con el distribuidor en caso de duda.

**!** **Atención:** Dado que el aparato que se va a instalar mejora la calidad del agua que se va a consumir, todas las herramientas que se vayan a utilizar para el montaje e instalación deberán encontrarse limpias y en ningún caso podrán estar contaminadas ni impregnadas de grasas, aceites u óxidos. Utilice herramientas de uso exclusivo para el corte de tubos, manipulación de la membrana, etc.

**!** **Atención:** El trabajo deberá realizarse con una actitud y condiciones higiénicas adecuadas, extremando las precauciones en todo lo relacionado con materiales y componentes que vayan a encontrarse en contacto con el agua a tratar o consumir.

**!** **Atención:** Evite los riesgos de contaminación externa del equipo por una inadecuada manipulación, utilizando guantes, gel higienizante de manos o lavándose las manos tantas veces como sea necesario a lo largo de la instalación, puesta en marcha y mantenimiento del equipo.

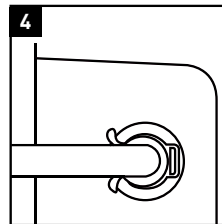
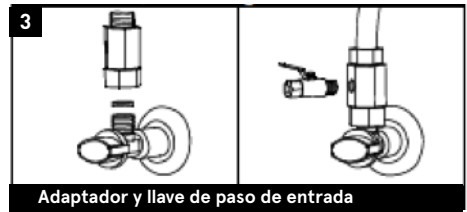
Instale el adaptador de la toma de entrada (imagen 3) y conéctelos a los respectivos conectores del equipo IN (entrada) (imagen 4).

El tubo de desagüe se puede dirigir hacia arriba en vertical un máximo de 2,5 metros y otros 5 metros en horizontal.

Algunos modelos incluyen una conexión para el vaciado de la bandeja de goteo (vea el Manual técnico), en este caso este tubo de debe dirigir a un desagüe que esté a una altura inferior a la bandeja dado que este se vaciará por el peso de agua.

**Atención:** Alguno de los accesorios de instalación podrán variar en función del modelo y región en la que se distribuya el equipo.

Utilice las herramientas y selladores adecuados para garantizar la estanqueidad de las conexiones.



## 7. ENJUAGUE DE LOS FILTROS DE CARBÓN

Vea el capítulo 6 del Manual Técnico para ver cómo acceder a los filtros.

Es necesario eliminar el polvo del carbón granulado de los filtros que se genera durante el transporte y manipulación del equipo y correspondientes cartuchos. Este polvo debe ser eliminado dado que podría llegar a obstruir completa o parcialmente la membrana de ósmosis inversa, así como provocar un mal funcionamiento del equipo.

Para ello, desconecte el tubo que une la salida del último prefiltro de carbón (puede haber 1 o 2 según modelo) y la entrada al portamembranas (Vea la indicación A, en el diagrama de flujo del Manual Técnico). Alimente el equipo hidráulicamente (abriendo la llave de paso) y eléctricamente y dirija este tubo hacia un recipiente externo o fregadero hasta que el agua salga clara y el polvo del carbón haya sido eliminado completamente.

**!** **Atención:** No realice el lavado de los prefiltros de carbón a través los dispensadores frontales, pues el polvo de carbón que se pretende eliminar, entraría en los depósitos del equipo, pudiendo llegar a provocar el mal funcionamiento y ensuciamiento de los mismos y/o la reducción de la vida útil de determinados componentes.

Tras el lavado de los filtros, deje todos los tubos y componentes en su posición y conexionado original.

## 8. COMPROBACIÓN DE ESTANQUEIDAD DEL SISTEMA

Mantenga la llave de paso de entrada abierta y mantenga alimentado eléctricamente el equipo realizando una revisión ocular del sistema para asegurar que no haya ninguna fuga (durante 1 minuto aproximadamente).

## 9. LIMPIEZA Y MANTENIMIENTO

### 9.1 Limpieza del equipo

- Desenchufe siempre el equipo de la alimentación eléctrica antes de limpiar el equipo.
- Limpie las superficies exteriores del equipo con un paño humedecido con agua y jabón neutro.
- Nunca use detergente ni productos químicos.
- No rocíe agua directamente sobre la superficie del equipo.
- Si el condensador acumula polvo u otras sustancias desconocidas, límpielo con un paño humedecido con agua y jabón neutro.
- Después de limpiar el equipo, séquelo completamente antes de enchufarlo a la alimentación eléctrica.
- Diariamente vacíe la bandeja de goteo.

### 9.2 Mantenimiento del tratamiento de agua

**!** **Atención:** Algunos componentes de su equipo, como los prefiltros, membrana y postfiltros (según modelo), son consumibles que poseen una duración limitada. La duración dependerá de la calidad del agua local, el consumo, tipo de uso y de aspectos puntuales del agua a tratar como la turbiedad extrema, las cloraciones altas, el exceso de hierro.

**!** **Atención:** Con objeto de garantizar la calidad del agua suministrada por su equipo, se le deberá realizar un mantenimiento periódico.

### Mantenimiento recomendado

· **Prefiltro sedimentos:** Al menos cada 12 meses\*

· **Prefiltro de carbón:** Al menos cada 12 meses\*

· **Higienización:** En la puesta en marcha. Al menos cada 12 meses en función del uso. Cada vez que se acceda a componentes en contacto con agua del equipo o no se haya consumido agua durante más de un mes.

\* En función del uso previsto y características propias del agua a tratar.

El mantenimiento debe ser realizado por personal capacitado, que deberá manipular el equipo de forma adecuada, así como utilizar recambios originales para mantener las características, garantía, certificaciones y prestaciones del equipo y así preservar la calidad del agua dispensada.

**!** **Atención:** La utilización de recambios no originales, instalación fuera de los límites de funcionamiento y puesta en marcha, mantenimiento o uso inadecuados, podrá conllevar la pérdida de la garantía, así como la invalidación de las certificaciones a las que se haya sometido el equipo.

Un exceso en algún compuesto (cloro total, turbiedad, dureza, etc.) puede provocar una reducción en la vida de filtros y ciertos componentes. Estos mantenimientos son orientativos.

**!** **Atención:** Todos los consumibles se sirven con un embalaje individual especialmente diseñado para garantizar las condiciones higiénicas de almacenamiento y transporte. Extreme las precauciones higiénicas tras extraer los consumibles de su embalaje y durante la manipulación de los distintos conectores y componentes.

**!** **Atención:** Antes de desmontar el equipo, prevea todo el material que va a necesitar para realizar las operaciones de mantenimiento y el espacio necesario para ello. Trabaje en un lugar correctamente iluminado, en condiciones higiénicas adecuadas y con espacio suficiente para realizar las operaciones cómodamente.

Realice el cambio de filtros de forma adecuada, según el modelo del equipo y el tipo de filtro. Asegure la estanqueidad de las uniones y la configuración hidráulica original del sistema. Vea en el Manual Técnico los filtros necesarios según su modelo de equipo y como acceder a los filtros.

Higienice el equipo siguiendo las indicaciones descritas en el Procedimiento de Higienización.

**!** **Atención:** En caso de detectar que el agua dispensada no cumpliera con la legislación nacional vigente, cierre la llave de entrada del equipo, vacíelo a través del grifo, desconéctelo eléctricamente y póngase en contacto con su servicio técnico.

## 10. PROCEDIMIENTO DE HIGIENIZACIÓN

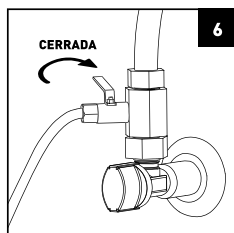
Material necesario:

- Válvula manual.
- Vaso dosificador con conectores.
- Agua oxigenada (0,5 l). (producto higienizante)
- Guantes de vinilo de un solo uso.
- Tiras detectoras de peróxido de hidrógeno.
- Spray higienizante. (Agua oxigenada)
- Servilleta de papel.

Realice una higienización del equipo durante la puesta en marcha, cuando proceda (cada vez que exista riesgo de contaminación del equipo por manipulación de componentes en contacto con el agua) o con la periodicidad indicada.

Para ello, siga los pasos indicados a continuación:

**!** **Atención:** El agua utilizada durante la higienización debe ser agua potable (de red de distribución pública cumpliendo con los correspondientes requisitos de potabilidad del RD 140 / 2003, directiva europea 98 / 83 o legislación local vigente).



· Mantenga la válvula de entrada cerrada (6) y vacíe el depósito de acumulación a través de los dispensadores frontales (vea capítulo "como extraer agua").

· La higienización deberá ser realizada con los prefiltros y postfiltros nuevos instalados y enjuagados previamente de forma adecuada, eliminado correctamente el polvo de carbón de los mismos.

· Utilice guantes de vinilo de un solo uso para manipular los productos higienizantes.

### 10.1 Higienización de los prefiltros y membrana

Intercale el vaso dosificador en el tubo de entrada al equipo.

Para ello:

· Desconecte el tubo de entrada al equipo marcado como "IN", e intercale el vaso dosificador entre la llave de paso y la entrada de agua del equipo (8). Para mayor comodidad y facilidad de acceso durante la higienización y las operaciones de apertura y cierre de la válvula de entrada, puede intercalar junto con el vaso dosificador higienizante, una válvula manual en posición de cerrada, que realizará las mismas funciones que la llave de paso de entrada al equipo.

· Una vez instalado el conjunto, mantenga cerrada la nueva válvula de entrada y abra la llave de paso de entrada (9). El vaso dosificador deberá encontrarse inicialmente vacío.

· Vierta 100 ml de Producto higienizante en el vaso dosificador intercalado en la entrada del equipo (10). Rosque el vaso correctamente a su cabezal.

· En los modelos RO. Conecte el equipo a la alimentación eléctrica.

· Abra la llave de paso de entrada de agua al equipo, permitiendo que se ponga en funcionamiento y dejando que se empuje el producto higienizante hacia el mismo. Mantenga la válvula de entrada en esa posición y deje que el equipo funcione durante 10 minutos para los modelos con osmosis inversa y 3 minutos para los modelos de Filtración y Ultrafiltración.

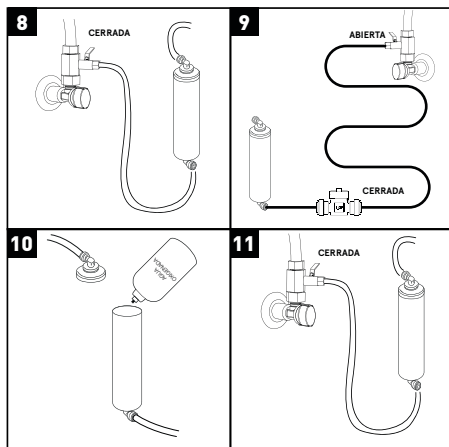
· Cierre la llave de paso de entrada (11) y desenchufe el equipo de la alimentación eléctrica, espere a que el equipo cese de verter agua por la salida de rechazo hacia el desagüe (solo los modelos con osmosis inversa).

· Deje reposar los filtros empapados con el Producto durante 20 minutos. Mientras tanto proceda a higienizar los depósitos.

### 10.2 Higienización de los depósitos y dispensador frontal

· Higienice las boquillas de los dispensadores frontales utilizando bastoncillos de algodón y spray higienizante.

· Vacíe completamente los depósitos por los dispensadores frontales y salida de purga (12). Llene de nuevo los depósitos y vacíelos para enjuagar los restos de producto higienizante.



- Extraiga los elementos complementarios utilizados para la Higienización y conecte de nuevo el tubo de alimentación a la entrada (IN) del equipo.
- Abra la llave de paso y alimente eléctricamente el equipo para que se ponga en marcha.
- Utilice las tiras detectoras de producto higienizante (318701) para verificar que el equipo está debidamente enjuagado, haga los vaciados necesarios en caso de detectar restos de producto higienizante.

## 11. INTERFAZ CON EL USUARIO

---

**!** **Atención:** En función del modelo, los equipos podrán incorporar un controlador electrónico que gestionará de forma eficiente la funcionalidad e indicaciones de estado en el que se encuentra, así como los distintos sistemas de seguridad.

En caso de que lo incorpore, vea los puntos 3 y 4 del Manual Técnico del equipo donde se describen los estados en los que se puede encontrar cada sistema y la información proporcionada por el mismo.

## 12. SOLUCION DE PROBLEMAS

| EL DEPÓSITO NO SE LLENA NADA                                      |   |   |
|---|---|---|
| Problema  | Razón   | Solución  |
| <b>1. No entra agua a la fuente.</b>                              | La llave de paso está cerrada   | Abra la llave de paso.  |
|   | La fuente está desenchufada   | Enchufe la fuente a la corriente.   |
|   | El interruptor está en OFF  | Posicione el interruptor en ON.   |
|   | No hay suministro de agua   | Problema ajeno a la fuente.   |
|   | Obstrucción en el tubo de alimentación a la fuente  | Cambie el tubo de alimentación.   |
| <b>2. El agua entra a la fuente, pero no llega a la membrana.</b> | La electroválvula no se abre  | Vea el punto 3.   |
|   | Hay un filtro obstruido   | Desconecte la salida de cada filtro uno a uno para localizar el filtro obstruido y reemplácelo. |
| <b>3. La electroválvula no se abre.</b>                           | No le llega la corriente a la electroválvula  | El depósito está lleno y no hay demanda de agua.  |
|   | La electroválvula está dañada, puesto que le llega corriente y no abre (Verificar con un voltímetro)                      | Reemplace la electroválvula.  |
| <b>4. La electroválvula y la bomba no funcionan.</b>              | El interruptor de nivel no funciona   | Vea el punto 6.   |
| <b>5. La electroválvula se abre, pero la bomba no funciona.</b>   | Cable desconectado  | Revise que no haya ningún cable suelto.   |
|   | Bomba dañada  | Cambie la bomba.  |
| <b>6. El interruptor de nivel no funciona.</b>                    | Está dañado y no responde al subir y bajar el flotador  | Cambie el interruptor de nivel.   |
|   | La tarjeta electrónica está dañada  | Cambie la tarjeta electrónica.  |
| LA PRODUCCIÓN ES ESCASA   |   |   |
| <b>7. La producción es escasa</b>                                 | Obstrucción parcial del filtro de sedimentos, comparando el caudal de entrada con el de salida del cartucho de sedimentos | Cambie el filtro de sedimentos.   |
|   | Obstrucción parcial de la electroválvula, comparando el caudal de entrada con el de salida de la electroválvula           | Cambie la electroválvula  |
|   | La membrana está taponada   | Vea el punto 8.   |
| <b>8. La membrana esta taponada.</b>                              | El equipo no rechaza agua   | Cambie el restrictor de caudal y la membrana.   |
|   | La membrana tiene más de 3 años   | Cambie la membrana.   |
|   | El TDS del agua de entrada es superior a 1500 ppm   | Póngase en contacto con el servicio técnico.  |

| <b>NO PARA DE SALIR AGUA POR EL DESAGÜE</b>                   |  |  |
|---|--|--|
| <b>9. La fuente nunca para de lanzar agua por el desagüe.</b> | El interruptor de nivel no responde a la orden de depósito lleno (Verificar con un voltímetro)           | Cambiar el interruptor de nivel.                                   |
|   | La electroválvula de entrada se ha clavado puesto que no se cierra al desconectar la corriente eléctrica | Cambie la electroválvula de entrada.                               |
| <b>LA CALIDAD DEL AGUA NO ES BUENA</b>                        |  |  |
| <b>10. La calidad del agua no es correcta.</b>                | El caudal de rechazo es mucho menor a los 0,5 litros por minuto.   | Reemplace el restrictor de caudal de rechazo                       |
|   | La membrana ha llegado al fin de su vida útil y ya no elimina el 90% de las sales del agua de entrada.   | Cambie la membrana.  |
| <b>11. El agua sabe mal.</b>                                  | El sabor es como amargo, metálico o plástico y el TDS de salida es inferior a 25.                        | Reemplace el postfiltro por un cartucho remineralizador.           |
|   | La fuente está contaminada.  | Realice una higienización completa de la fuente.                   |
| <b>LA FUENTE NO ENFRÍA O SALE POCA AGUA FRÍA</b>              |  |  |
| <b>12. El agua no sale fría.</b>                              | El interruptor posterior (COLD) está en posición OFF.  | Pulse el interruptor a ON.   |
|   | El cliente saca botellas de agua fría y vacía el depósito de agua fría.                                  | Las fuentes están diseñadas para que se saque el agua vaso a vaso. |
|   | El sistema de frío está dañado o se ha perdido el gas refrigerante.                                      | Retire la fuente para su reparación en taller.                     |
| <b>LA FUENTE NO CALIENTA O SALE POCA AGUA CALIENTE</b>        |  |  |
| <b>13. El agua no sale caliente.</b>                          | El interruptor posterior (HOT) está en posición OFF.   | Pulse el interruptor a ON.   |
|   | El termostato del depósito de caliente está dañado.  | Cambie el termostato del depósito de caliente.                     |
|   | La resistencia está dañada.  | Cambie la resistencia.   |

# 1. CARACTERÍSTICAS TÉCNICAS

---

## APLICACIÓN

Modelos F (Filtración)  
Modelos UF (Ultrafiltración)

### Uso

Mejora de las características del agua potable (que cumpla con los requisitos de la Directiva Europea sobre agua de consumo humano 98/83 o sus trasposiciones nacionales en los distintos estados miembros de la Comunidad Europea).

### Modificaciones por reducción o aporte

#### Modelo FC-325 F

- El tratamiento de agua mediante filtración retiene las partículas en suspensión de diámetro superior a 5 micras.
- El filtro de carbón reduce\* el sabor y olor del agua, así como componentes orgánicos.

(\* En función de las características del agua a tratar.

#### Modelo FC-325 UF

- Estos equipos constan de una primera etapa de Filtración.
- El tratamiento de agua mediante Ultrafiltración es capaz de retener partículas en suspensión de diámetro comprendido entre 0,1 y 0,001 micras.

(\* En función de las características del agua a tratar.

## LÍMITES DE FUNCIONAMIENTO

### UF

|                                  |                                    |
|----------------------------------|------------------------------------|
| <b>Presión (máx. / mín.)</b>     | 5 bar (500 kPa)<br>1 bar (100 kPa) |
| <b>TDS (máx.)</b>                | -                                  |
| <b>Temperatura (máx. / mín.)</b> | 40°C - 2°C                         |
| <b>Dureza (máx.)</b>             | -                                  |

## DATOS TÉCNICOS

### UF

|                              |  |
|------------------------------|--|
| <b>Tipo de control:</b>      | Termostato de agua fría.<br>Termostato de agua caliente. |
| <b>Sistema de seguridad:</b> | Protector térmico de seguridad para agua caliente.       |
| <b>Conexión entrada:</b>     | 1/4"   |
| <b>Conexión desagüe:</b>     | -  |
| <b>Adaptador de pared:</b>   | 1/2"   |
| <b>Collarín desagüe:</b>     | -  |



**DATOS TÉCNICOS****UF**

|                    |   |
|--------------------|---|
| <b>Tratamiento</b> | 1 Prefiltro sedimentos<br>1 Prefiltros Carbón<br>1 Prefiltro ultrafiltración<br>1 Postfiltro Carbón |
|--------------------|---|

|                     |                                |
|---------------------|--------------------------------|
| <b>Dimensiones:</b> | (A x B x C) 462 x 265 x 425 mm |
| <b>Peso:</b>        | 15 kg                          |

**VOLUMEN TOTAL DEPÓSITOS**

|                                |                        |
|--------------------------------|------------------------|
| <b>Depósito agua fría:</b>     | 2 litros volumen total |
| <b>Depósito agua caliente:</b> | 1 litros               |

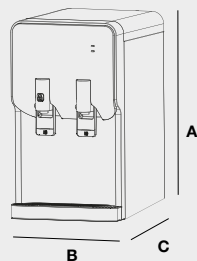
|                               |               |
|-------------------------------|---------------|
| <b>Alimentación eléctrica</b> | 220 – 240 Vac |
|-------------------------------|---------------|

**SISTEMA DE REFRIGERACION**

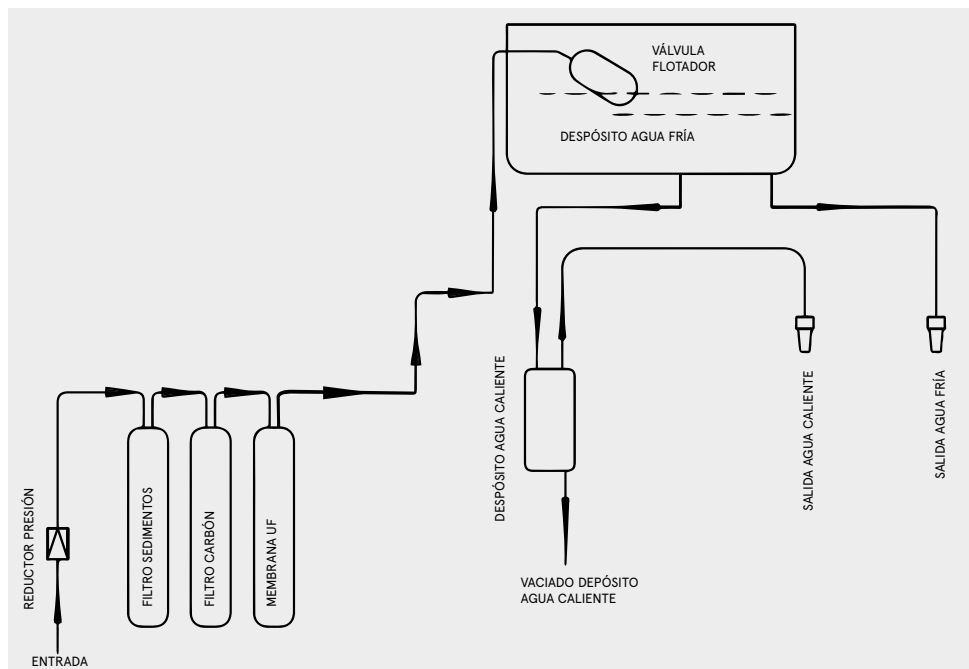
|                                |                      |
|--------------------------------|----------------------|
| <b>Compresor:</b>              | 1/10 CV Sellado      |
| <b>Potencia compresor:</b>     | 85 W                 |
| <b>Condensador:</b>            | Tipo capilar         |
| <b>Gas refrigerante:</b>       | R134A (28 gr.)       |
| <b>Control de temperatura:</b> | Termostato regulable |

**SISTEMA DE CALENTAMIENTO**

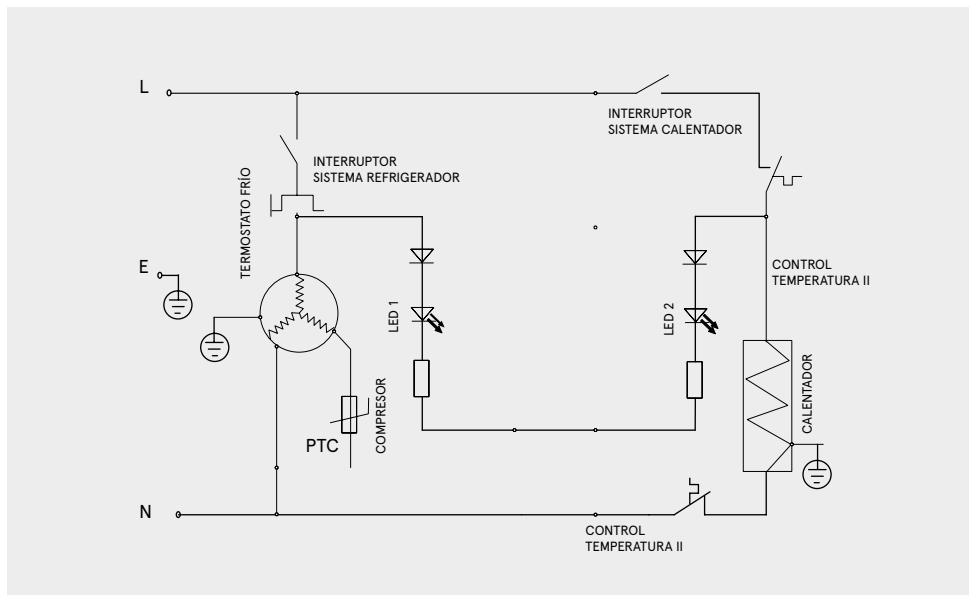
|                                       |                       |
|---------------------------------------|-----------------------|
| <b>Calentador:</b>                    | Banda                 |
| <b>Potencia calentador:</b>           | 420 W                 |
| <b>Control temperatura</b>            | Termostato Bimetal    |
| <b>Protección sobrecalentamiento:</b> | Bi-metal auto-armable |



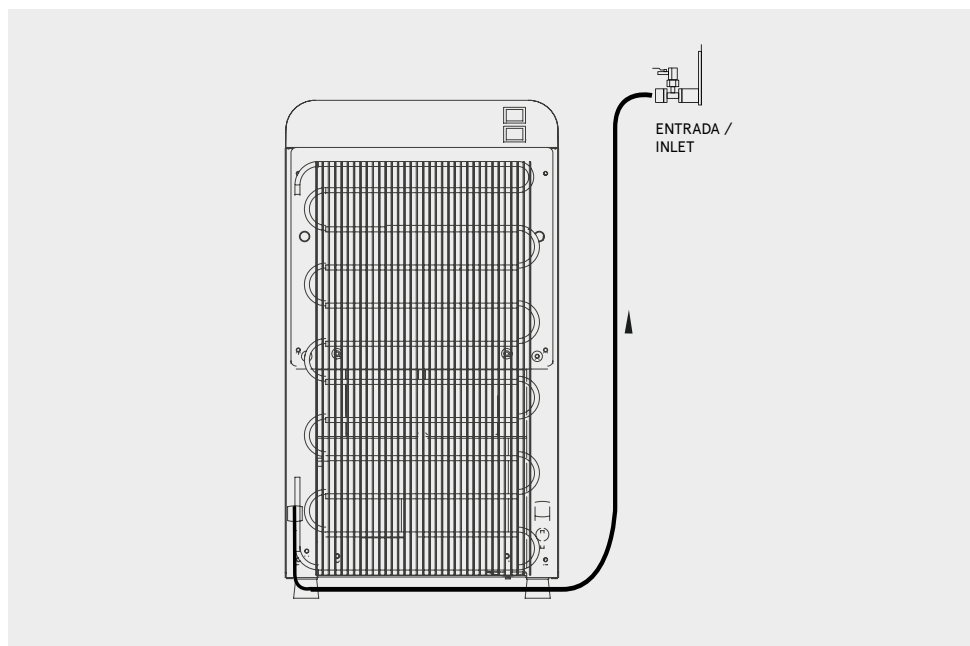
# ESQUEMA HIDRÁULICO



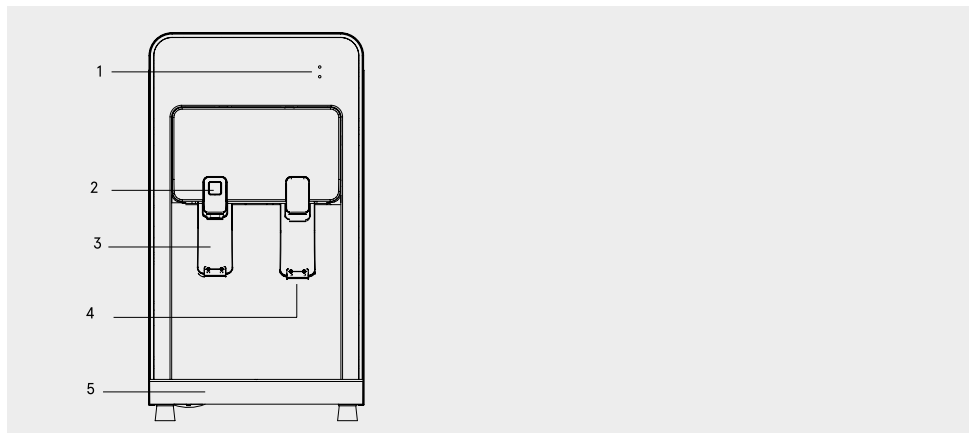
# ESQUEMA ELECTRICO



## ESQUEMA DE CONEXIONADO HIDRÁULICO



## 2. IDENTIFICACIÓN DE LOS COMPONENTES DE GESTIÓN Y CONTROL



### 1. Indicadores de estado.

Luz roja a la izquierda indica que el sistema de calentamiento de agua está calentando.

Luz amarilla en el centro indica que el equipo está alimentado eléctricamente.

Luz azul a la derecha indica que el sistema de frío está refrigerando.

### 2. Bloqueo de seguridad.

Pulse este botón antes accionar la palanca para extraer agua caliente.

### 3. Grifo agua caliente.

Pulse el botón del bloqueo y luego pulse esta palanca para extraer agua caliente.

### 4. Grifo agua fría.

Pulse esta palanca con un vaso o botella para extraer agua fría.

### 5. Grifo agua ambiente.

Pulse esta palanca con un vaso o botella para extraer agua a temperatura ambiente.

### 6. Bandeja de goteo.

Vacíe diariamente esta bandeja para evitar que desborde.

### 7. Entrada de agua de red.

### 8. Interruptor sistema caliente.

Accione el interruptor si desea que el dispensador disponga de agua caliente. En caso de mantenerlo en posición OFF podrá extraer agua ambiente es el grifo de caliente.

### 9. Interruptor sistema frío.

Accione el interruptor si desea que el dispensador disponga de agua fría. En caso de mantenerlo en posición OFF podrá extraer agua ambiente es el grifo de fría.

### 10. Termostato regulable fría.

Gire en sentido horario para obtener un agua más fría. Gire en sentido antihorario para obtener agua menos fría.

### 11. Vaciado depósito caliente.

Extraiga el tapón para vaciar el depósito de agua caliente en caso de avería, mantenimiento u otra necesidad. Tome las precauciones necesarias para evitar quemaduras ya que el agua podría estar muy caliente.

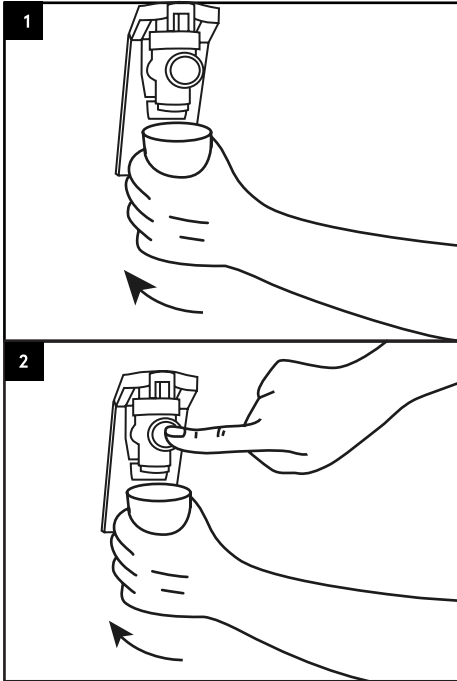
### 12. Cable alimentación.

### 3. COMO EXTRAER AGUA DEL DISPENSADOR

Extraer agua fría: Pulse con el vaso, la palanca de la derecha del dispensador para que fluya el agua fría (1).

Extraer agua ambiente (si el modelo de su dispensador dispone de ella): Pulse con el vaso, la palanca del centro del dispensador para que fluya el agua ambiente (1).

Extraer agua caliente: Pulse mantenga pulsado el botón de desbloqueo situado sobre el grifo de la izquierda y luego pulse con el vaso, la palanca de la izquierda para que fluya el agua caliente (2).



### 4. INTERFAZ CON EL USUARIO



La luz de caliente, encendida en rojo indica que el sistema está activo y está calentando el agua.



La luz de alimentación eléctrica, indica que el equipo está correctamente enchufado.



La luz de frío, encendida en azul, indica que el sistema de frío está activo y está enfriando el agua.

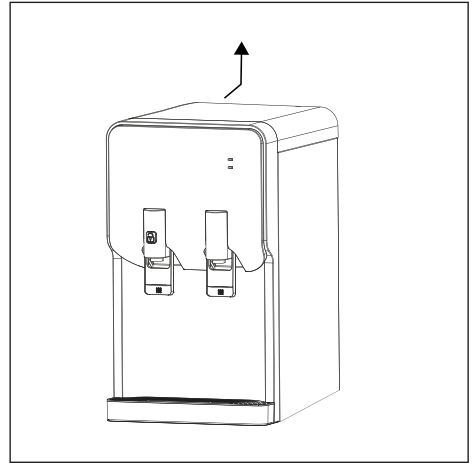
### 5. COMO ACCEDER A LOS FILTROS

En la cubierta superior del equipo, concretamente hacia la parte trasera, se encuentra una tapa abatible que le permite acceder a los filtros. Para levantarla primero tire de ella ligeramente hacia atrás y luego levántela.

### 6. MANTENIMIENTO DEL USUARIO

Vacíe diariamente la bandeja de goteo del dispensador si no está conectada a un desagüe. Para extraerla, sujétela por los laterales y tire de ella hacia arriba.

Rocíe periódicamente las boquillas de salida de agua de los grifos con spray de agua oxigenada, deje reposar unos minutos y extraiga unos vasos de agua para enjuagar.



## 7. GARANTÍA

El distribuidor garantiza los equipos durante el periodo de dos años ante cualquier falta de conformidad que se detecte en los mismos tal y como dispone el RD 1/2007 de 16 de noviembre (texto refundido de la Ley general de defensa de los consumidores y usuarios).

- La garantía comprende la reparación y sustitución de las piezas defectuosas por el personal autorizado por el distribuidor o por el servicio de asistencia técnica oficial (S.A.T.) en el lugar de la instalación o en sus talleres. Se incluye en la garantía la mano de obra y los gastos de envío que se puedan generar.
- El distribuidor queda exonerado de prestar garantía en los casos de piezas sometidas al desgaste natural, falta de mantenimiento, golpes u otras faltas de conformidad que sean consecuencia de un uso indebido del equipo o inadecuado según las condiciones y límites de funcionamiento indicadas por el fabricante del mismo. Asimismo, la garantía pierde eficacia en supuestos de mala manipulación y uso de los equipos o en aquellos casos en los que han sido modificados o reparados por personal ajeno a la empresa distribuidora o S.A.T. oficial.
- Las piezas sustituidas en garantía quedarán en propiedad del distribuidor.
- El distribuidor responde por la falta de conformidad del equipo cuando esta se refiera al origen, identidad o idoneidad de los productos, de acuerdo con su naturaleza y finalidad. Teniendo en cuenta las características de los equipos es imprescindible para que la garantía cubra la falta de conformidad, la cumplimentación de las condiciones técnicas de instalación y funcionamiento. La falta de cumplimentación de dichas condiciones puede comportar la ausencia de garantía, teniendo en cuenta la relevancia del destino del equipo y las condiciones y límites de funcionamiento en las que debe operar el mismo.
- El distribuidor debe garantizar que el equipo instalado es adecuado para la mejora de la calidad del agua a tratar en particular, según características del equipo y normativa vigente.
- El distribuidor debe garantizar la correcta instalación y puesta en marcha del equipo según lo indicado por el fabricante y normativa vigente y además responderá por la falta de conformidad derivada de una incorrecta aplicación, instalación o puesta en marcha del equipo.
- Para cualquier reclamación en garantía es preciso presentar la factura de compra. El plazo de dos años se computa desde la compra del equipo al distribuidor.
- Si durante el periodo de garantía su equipo presenta algún problema, contacte con su distribuidor.

**El equipo queda instalado y en funcionamiento de forma satisfactoria para el cliente y para que conste:**

\* Tratamiento previo al equipo:

\* Dureza de entrada al equipo (°F):

\* TDS de entrada al equipo (ppm):

\* TDS agua producida (ppm):

\* Presión de entrada al equipo (bar):

**\*Resultado de la hoja de instalación y puesta en servicio:**

Correcto:

Otros:

*El propietario del equipo ha sido informado adecuada y claramente del uso, manipulación y mantenimiento que el equipo requiere para garantizar su correcto funcionamiento y la calidad del agua producida. A tal efecto se le ofrece un contrato de mantenimiento.*

**\*Ref. Contrato de mantenimiento:**

ACEPTA el contrato de mantenimiento

NO ACEPTA el contrato de mantenimiento

*En caso de necesitar información, comunicación de avería o mal funcionamiento, solicitud de mantenimiento o intervención de un técnico, lea previamente los apartados de funcionamiento, detección y resolución de problemas de este manual y póngase en contacto con el distribuidor o empresa que le vendió su equipo.*

**EMPRESA Y/O INSTALADOR AUTORIZADO, FECHA Y FIRMA:**

**NÚMERO DE SERIE:**



**NOTA PARA LA EMPRESA Y/O TÉCNICO/INSTALADOR AUTORIZADO:** los datos marcados con el símbolo \* deben ser rellenos por el técnico instalador y transcribirlos él mismo desde la hoja de REGISTRO DE INSTALACIÓN.

## 8. HOJA DE REGISTRO DE LA INSTALACIÓN



**NOTAS PARA EL TÉCNICO/INSTALADOR:** *lea atentamente el presente manual. Ante cualquier duda, póngase en contacto con el Servicio de Asistencia Técnica (S.A.T.) de su distribuidor. Los datos marcados con el símbolo \* deben ser rellenos por el técnico/instalador y transcritos por él mismo a la hoja de GARANTÍA. Esta hoja deberá ser conservada por el instalador y podrá ser requerida por el distribuidor con objeto de mejorar el servicio post-venta y de atención al cliente. El técnico que realice la instalación y puesta en servicio del equipo deberá tener la capacitación técnica adecuada.*

### DATOS SOBRE LA APLICACIÓN DEL EQUIPO:

Procedencia del agua a tratar:

RED DE ABASTECIMIENTO PÚBLICO

OTRAS: \_\_\_\_\_

\* Tratamiento previo al equipo: \_\_\_\_\_

\* Dureza de entrada al equipo (°F): \_\_\_\_\_

\* TDS de entrada al equipo (ppm): \_\_\_\_\_

\* TDS agua producida (ppm): \_\_\_\_\_

\* Presión de entrada al equipo (bar): \_\_\_\_\_

### CONTROL DE LOS PASOS DE LA INSTALACIÓN:

Montaje de filtro previo:

Instalación de rebosadero:

Puesta en marcha según protocolo:

Revisión de racorería:

Medición de la dureza de entrada:

Medición de la dureza de salida:

Instalación de by-pass de aislamiento:

Correcta instalación de desagüe:

Comprobación aspiración salmuera/llenado de depósito:

Estanqueidad del sistema presurizado:

Programación del equipo:

Ajuste de la dureza residual:

### COMENTARIOS

\* Resultado de la instalación y puesta en servicio:

CORRECTO (equipo instalado y funcionando correctamente. Agua producida adecuada a la aplicación).

OTROS: \_\_\_\_\_

### IDENTIFICACIÓN DEL TÉCNICO/INSTALADOR AUTORIZADO:

EMPRESA Y/O INSTALADOR AUTORIZADO, FECHA Y FIRMA:

### CONFORMIDAD DEL PROPIETARIO DEL EQUIPO:

*He sido informado claramente del uso, manipulación y mantenimiento que requiere el equipo instalado, habiéndoseme ofrecido un contrato de mantenimiento e informado de cómo contactar con un Servicio de atención al cliente en caso de solicitar información, comunicación de avería o mal funcionamiento, solicitud de mantenimiento o intervención de un técnico.*

Comentarios: \_\_\_\_\_

\*Ref. Contrato de mantenimiento: \_\_\_\_\_

ACEPTA el contrato de mantenimiento

NO ACEPTA el contrato de mantenimiento

Modelo/Ref.: \_\_\_\_\_

Propietario: \_\_\_\_\_

Calle: \_\_\_\_\_

Teléfono: \_\_\_\_\_

Población: \_\_\_\_\_

Provincia: \_\_\_\_\_

C.P.: \_\_\_\_\_

### NÚMERO DE SERIE:

### GARANTÍA DEL EQUIPO DIRIGIDA AL DISTRIBUIDOR:

*El distribuidor se hará cargo únicamente de las sustituciones de las piezas en caso de falta de conformidad. La reparación del equipo y los gastos que conlleve la misma (mano de obra, gastos de envío, desplazamientos, etc.) será asumida por el distribuidor, de conformidad con lo pactado en las condiciones generales de contratación y venta, por lo que no podrá ser repercutido ulteriormente al fabricante.*



## 9. SERVICIO DE MANTENIMIENTO

| FECHA  | TIPO DE SERVICIO  | NOMBRE, FIRMA Y SELLO DEL TÉCNICO AUTORIZADO                     |   |
|--|---|--|---|
| <input type="text"/>   | <input type="radio"/> PUESTA EN MARCHA  |  |   |
| <input type="text"/><br><input type="text"/><br><input type="text"/><br><input type="text"/> | <input type="radio"/> MANTENIMIENTO COMPLETO<br><br><input type="radio"/> PREPARACIÓN<br><br><input type="radio"/> HIGIENIZACIÓN<br><br><input type="radio"/> OTROS | TÉCNICO<br><input type="text"/><br>SELLO<br><input type="text"/> | <input type="radio"/> ORDINARIA<br><br><input type="radio"/> EXTRAORDINARIA<br><br><input type="radio"/> GARANTÍA |
| <input type="text"/><br><input type="text"/><br><input type="text"/><br><input type="text"/> | <input type="radio"/> MANTENIMIENTO COMPLETO<br><br><input type="radio"/> PREPARACIÓN<br><br><input type="radio"/> HIGIENIZACIÓN<br><br><input type="radio"/> OTROS | TÉCNICO<br><input type="text"/><br>SELLO<br><input type="text"/> | <input type="radio"/> ORDINARIA<br><br><input type="radio"/> EXTRAORDINARIA<br><br><input type="radio"/> GARANTÍA |
| <input type="text"/><br><input type="text"/><br><input type="text"/><br><input type="text"/> | <input type="radio"/> MANTENIMIENTO COMPLETO<br><br><input type="radio"/> PREPARACIÓN<br><br><input type="radio"/> HIGIENIZACIÓN<br><br><input type="radio"/> OTROS | TÉCNICO<br><input type="text"/><br>SELLO<br><input type="text"/> | <input type="radio"/> ORDINARIA<br><br><input type="radio"/> EXTRAORDINARIA<br><br><input type="radio"/> GARANTÍA |
| <input type="text"/><br><input type="text"/><br><input type="text"/><br><input type="text"/> | <input type="radio"/> MANTENIMIENTO COMPLETO<br><br><input type="radio"/> PREPARACIÓN<br><br><input type="radio"/> HIGIENIZACIÓN<br><br><input type="radio"/> OTROS | TÉCNICO<br><input type="text"/><br>SELLO<br><input type="text"/> | <input type="radio"/> ORDINARIA<br><br><input type="radio"/> EXTRAORDINARIA<br><br><input type="radio"/> GARANTÍA |
| <input type="text"/><br><input type="text"/><br><input type="text"/><br><input type="text"/> | <input type="radio"/> MANTENIMIENTO COMPLETO<br><br><input type="radio"/> PREPARACIÓN<br><br><input type="radio"/> HIGIENIZACIÓN<br><br><input type="radio"/> OTROS | TÉCNICO<br><input type="text"/><br>SELLO<br><input type="text"/> | <input type="radio"/> ORDINARIA<br><br><input type="radio"/> EXTRAORDINARIA<br><br><input type="radio"/> GARANTÍA |

## 9. SERVICIO DE MANTENIMIENTO

| FECHA  | TIPO DE SERVICIO  | NOMBRE, FIRMA Y SELLO DEL TÉCNICO AUTORIZADO                     |   |
|--|---|--|---|
| <input type="text"/>   | <input type="radio"/> PUESTA EN MARCHA  |  |   |
| <input type="text"/><br><input type="text"/><br><input type="text"/><br><input type="text"/> | <input type="radio"/> MANTENIMIENTO COMPLETO<br><input type="radio"/> PREPARACIÓN<br><input type="radio"/> HIGIENIZACIÓN<br><input type="radio"/> OTROS | TÉCNICO<br><input type="text"/><br>SELLO<br><input type="text"/> | <input type="radio"/> ORDINARIA<br><input type="radio"/> EXTRAORDINARIA<br><input type="radio"/> GARANTÍA |
| <input type="text"/><br><input type="text"/><br><input type="text"/><br><input type="text"/> | <input type="radio"/> MANTENIMIENTO COMPLETO<br><input type="radio"/> PREPARACIÓN<br><input type="radio"/> HIGIENIZACIÓN<br><input type="radio"/> OTROS | TÉCNICO<br><input type="text"/><br>SELLO<br><input type="text"/> | <input type="radio"/> ORDINARIA<br><input type="radio"/> EXTRAORDINARIA<br><input type="radio"/> GARANTÍA |
| <input type="text"/><br><input type="text"/><br><input type="text"/><br><input type="text"/> | <input type="radio"/> MANTENIMIENTO COMPLETO<br><input type="radio"/> PREPARACIÓN<br><input type="radio"/> HIGIENIZACIÓN<br><input type="radio"/> OTROS | TÉCNICO<br><input type="text"/><br>SELLO<br><input type="text"/> | <input type="radio"/> ORDINARIA<br><input type="radio"/> EXTRAORDINARIA<br><input type="radio"/> GARANTÍA |
| <input type="text"/><br><input type="text"/><br><input type="text"/><br><input type="text"/> | <input type="radio"/> MANTENIMIENTO COMPLETO<br><input type="radio"/> PREPARACIÓN<br><input type="radio"/> HIGIENIZACIÓN<br><input type="radio"/> OTROS | TÉCNICO<br><input type="text"/><br>SELLO<br><input type="text"/> | <input type="radio"/> ORDINARIA<br><input type="radio"/> EXTRAORDINARIA<br><input type="radio"/> GARANTÍA |
| <input type="text"/><br><input type="text"/><br><input type="text"/><br><input type="text"/> | <input type="radio"/> MANTENIMIENTO COMPLETO<br><input type="radio"/> PREPARACIÓN<br><input type="radio"/> HIGIENIZACIÓN<br><input type="radio"/> OTROS | TÉCNICO<br><input type="text"/><br>SELLO<br><input type="text"/> | <input type="radio"/> ORDINARIA<br><input type="radio"/> EXTRAORDINARIA<br><input type="radio"/> GARANTÍA |



