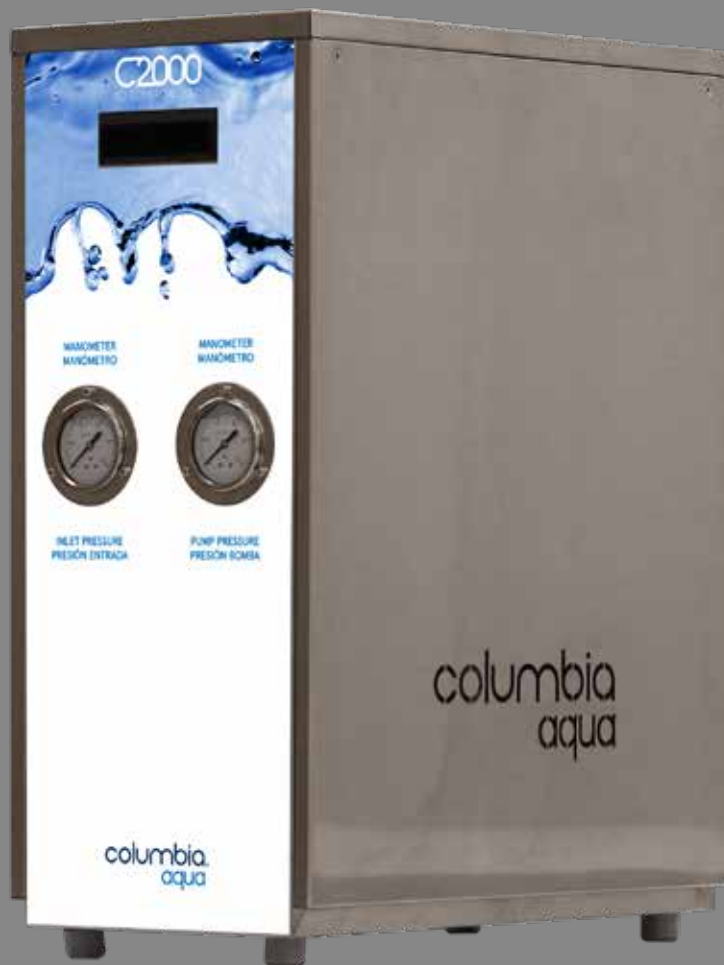


RO COLUMBIA AQUA COMERCIAL 2000G

Equipo de ósmosis inversa muy compacto ideal para hostelería, laboratorios, sistemas domésticos y pequeñas aplicaciones donde se necesite agua de baja mineralización.





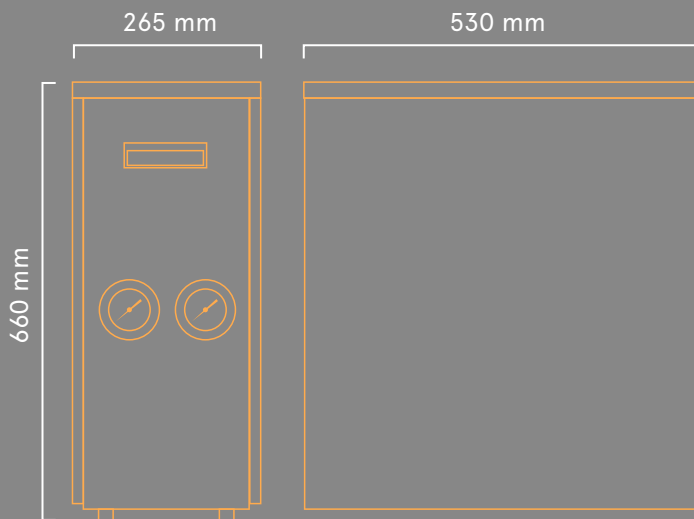
300 LITROS/HORA
ALTA
PRODUCCIÓN



PRODUCCIÓN MÁXIMA
RECOMENDADA
<4000 LITROS AL DÍA



EQUIPO MUY COMPACTO PARA ADAPTARLO A CUALQUIER ESPACIO





4 etapas de filtración

1-2 etapas

3 ud. - Filtro carbón activado + filtración
LÓGICO AQUA PREMIUM 17"

3 etapas

2 ud. - Membrana de ósmosis inversa 3013 de
1000 GPD

4 etapas

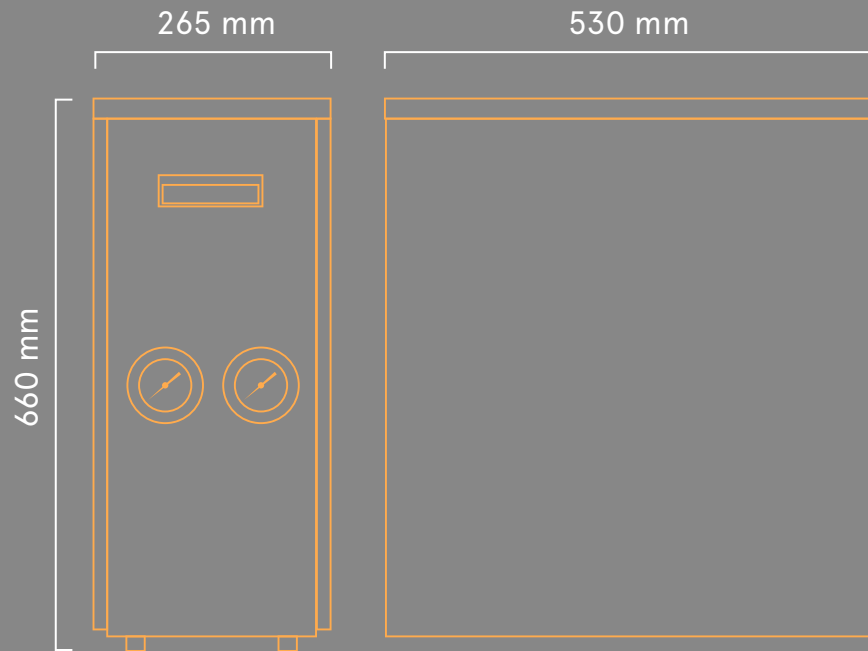
Remineralizador (opcional)

Depósito *flushing*



Sistema de lavado con agua osmotizada que nos garantiza una vida más larga de las membranas y agua de baja mineralización desde el primer instante después de cada paro.

Dimensiones

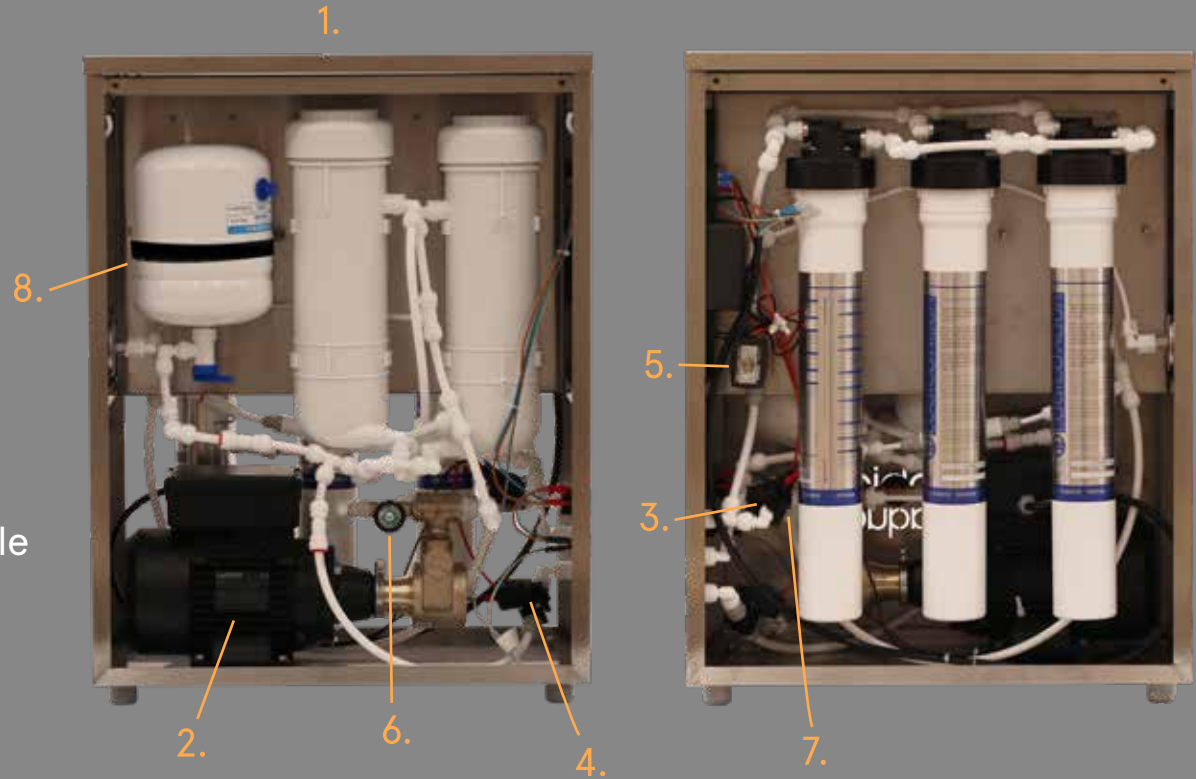


Alimentación eléctrica: 220 VAC-240 VAC/50 Hz

Alimentación del equipo: 24 VDC

Opcional: Sistema Aquastop con sensor de fugas

Componentes



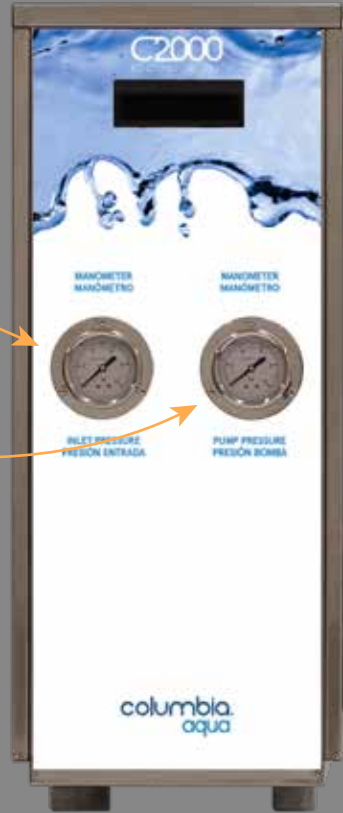
1. Estructura acero inoxidable
2. Bomba 600 l/h
3. Presostato de mínima
4. Presostato de alta
5. Electroválvula de latón
6. Limitador caudal rechazo
7. Limitador caudal recirculación
8. Sistema de poslavado automático con agua osmotizada



Fácil y cómodo. Su diseño está pensado para facilitar el mantenimiento con los paneles laterales de fácil apertura.

Manómetro de entrada

Manómetro de membrana



Interruptor encendido

Conexión 220 V



Entrada tubo 3/8"

Rechazo tubo 3/8"

Salida tubo 3/8"

Aplicaciones



Flujo directo
5 l/min.



Con depósito presurizado



Con depósito abierto

Aplicaciones

OPCIONAL: Conductímetro de doble lectura para control de la conductividad en entrada y salida de agua osmotizada.

