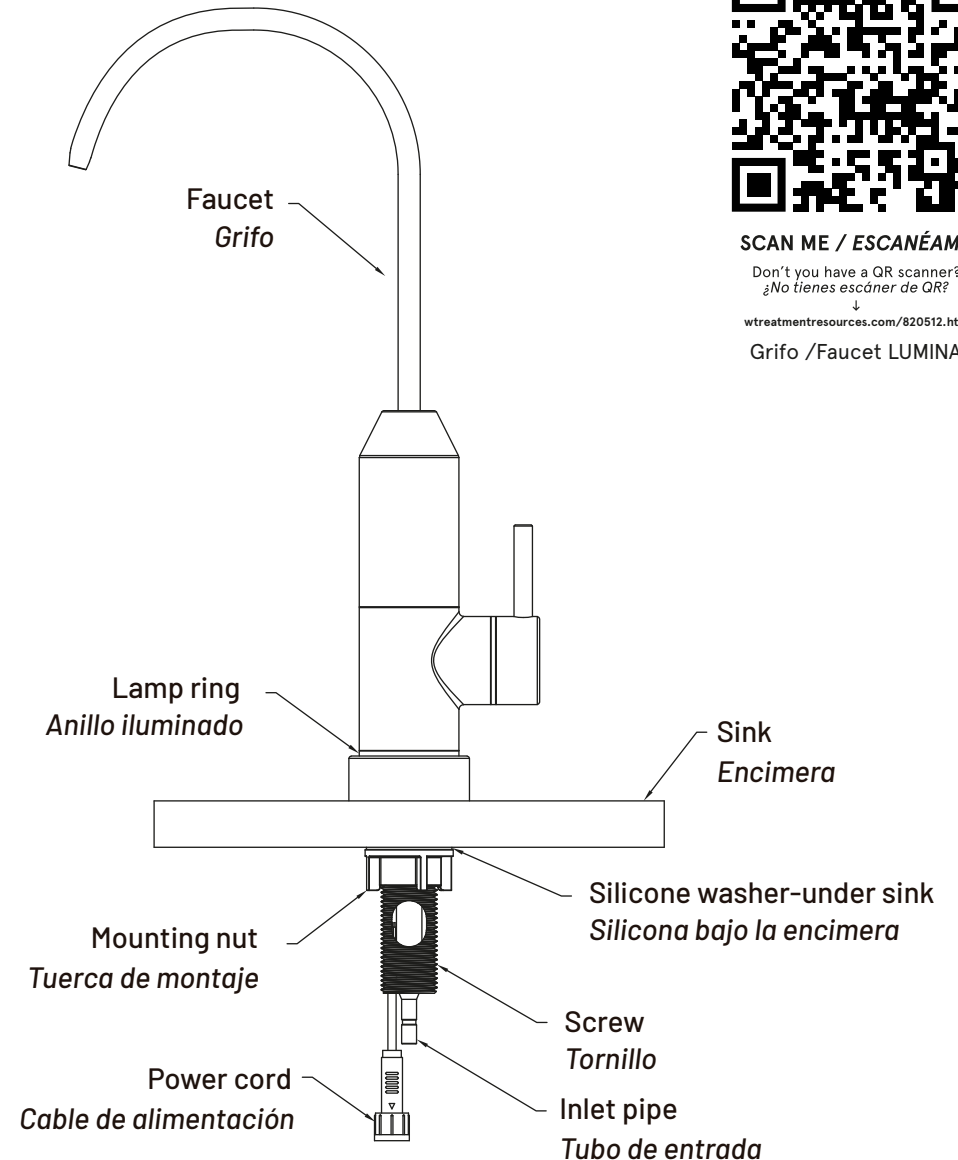


IMPORTANT: Maintenance and care

- Occasional cleaning of aerator is recommended.
- Use of soapy water and a soft sponge or cloth is recommended.
- Avoid cleaning with chemicals, solvents, or hard detergents.
(THIS CAN SERIOUSLY DAMAGE THE TOP)
- If used with hard water or water with very high mineral content, it is strongly recommended to clean and dry the faucet immediately after every use.
(CALCIUM AND OTHER MINERALS COULD SERIOUSLY DAMAGE SURFACE AREA)
- When installing filtration system with carbon filters or replacing carbon filters, it's suggested to flush the filtered tubes from the system before connecting with the faucet to prevent possible carbon dust contamination into faucet cartridge to cause leaking.

IMPORTANTE: Mantenimiento y cuidados

- Se recomienda limpiar ocasionalmente el aireador
- Se recomienda el uso de agua jabonosa y una esponja o paño suave
- Evite la limpieza con productos químicos, disolventes o detergentes fuertes.
(ESTO PUEDE DAÑAR SERIAMENTE LA SUPERFICIE DEL GRIFO)
- Si se utiliza con agua dura o con agua con un contenido mineral muy alto, es absolutamente necesario limpiar y secar el grifo inmediatamente después de cada uso.
(EL CALCIO Y OTROS MINERALES PODRÍAN DAÑAR SERIAMENTE EL LA SUPERFICIE DEL GRIFO)
- Cuando se instala un sistema de filtración con filtros de carbón o se cambian los filtros de carbón se recomienda lavar los tubos filtrados del sistema antes de conectarlos al grifo para evitar que el polvo de carbón se introduzca en el cartucho del grifo y provoque fugas.



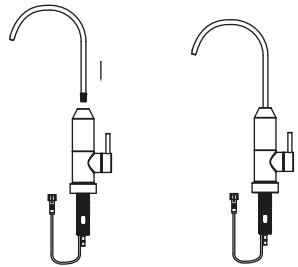
SCAN ME / ESCANÉAME

Don't you have a QR scanner?
¿No tienes escáner de QR?

↓
wtreatmentresources.com/820512.html

Grifo /Faucet LUMINA

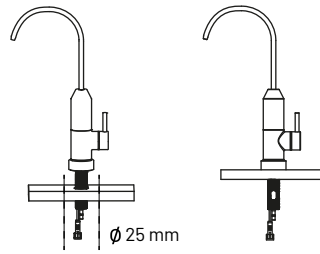
- 1 Push the spout into the faucet body as below pic. It is installed in position when the white clip is flush with the top of the faucet body.



Before / Antes After / Después

Empuje el pico dentro del cuerpo del grifo como se muestra en la imagen de arriba. Se instala en su posición cuando el clip blanco está al ras con la parte superior del cuerpo del grifo.

- 2 Make a 25 mm diameter hole with the appropriate drill bit. Insert the lower of the faucet body (with white silicone washer) and the power cord through the mounting hole, adjust the silicone washer to the right position, adjust faucet handle to the required position.



Before / Antes After / Después

Realice un agujero de 25 mm de diámetro con la broca adecuada. Inserte la parte inferior del cuerpo del grifo (con arandela de silicona blanca) y el cable de alimentación a través del orificio de montaje, ajuste la arandela de silicona a la posición correcta y ajuste la manija del grifo a la posición requerida.

- 5 Connect the faucet power cord and the power adaptor line, screw on tightly with the plastic nut on line. Connect the power adapter to the power supply, turn on the faucet, to test whether the faucet is working and indicator lights on.

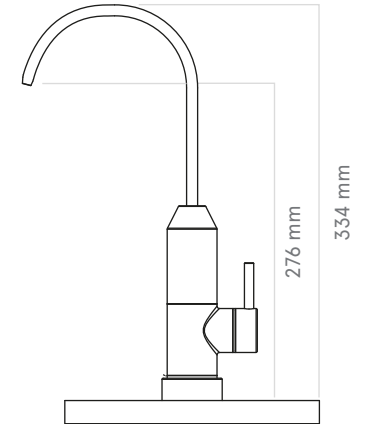
INDICATOR LIGHT COLOR DESCRIPTION:

1. When the faucet is not working, the indicator light does not light up.
2. Turn on the faucet and the light shows blue.
3. When the built-in UVC LED in the faucet is not working properly, the light flashes blue.

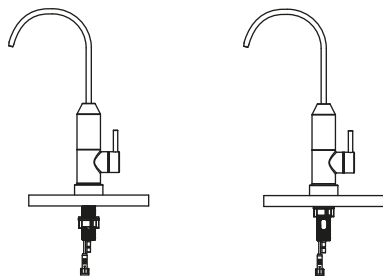
Conecte la alimentación eléctrica del grifo con el adaptador de corriente, apriete firmemente la tuerca de plástico. Conecte el adaptador de corriente al enchufe. Abra el grifo para comprobar si el grifo está funcionando y las luces indicadoras están encendidas.

DESCRIPCIÓN DEL COLOR DE LA LUZ INDICADORA:

1. Cuando el grifo no funciona, la luz indicadora no se enciende.
2. Abra el grifo y la luz se vuelve azul.
3. Cuando el LED UVC incorporado en el grifo no funciona correctamente, la luz parpadea en azul.



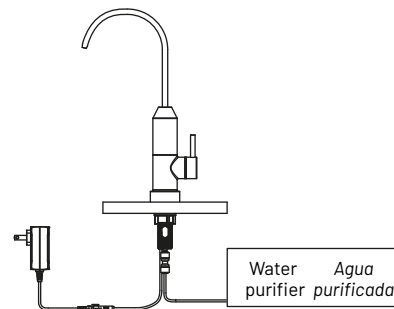
- 3 Put the silicone washer (under the sink) on faucet inlet, then put on the mounting nut, screw on tightly.



Before / Antes After / Después

Coloque la arandela de silicona (debajo de la encimera) en la entrada del grifo, luego coloque la tuerca de montaje y atornillela firmemente.

- 4 With the 3/8" quick connector, connect the faucet inlet and the water outlet pipe that connected to the water purifier outlet.



Con el conector rápido de 3/8", conecte la entrada del grifo y la tubería de salida de agua que se conecta a la salida del purificador de agua.

LIST OF COMPONENTS LISTADO DE COMPONENTES

Sterilizing faucet body (with silicone washer) **x1**
Spout **x1**
Power adapter **x1**
3/8" to 3/8" quick connector **x1**
3/8" to 1/4" quick connector **x1**
Mounting nut **x1**
Silicone washer (under counter) **x1**
Installation guide **x1**

Cuerpo de grifo esterilizador (con arandela de silicona) **x1**
Caño **x1**
Adaptador de corriente **x1**
Conector rápido de 3/8" a 3/8" **x1**
Conector rápido de 3/8" a 1/4" **x1**
Tuerca de montaje **x1**
Arandela de silicona (debajo del mostrador) **x1**
Guía de instalación **x1**

